

- D STEINEL Vertrieb GmbH**  
Dieselstraße 80-84 · 33442 Herzbrock-Clarholz  
Tel.: +49/5245/448-188 · Fax: +49/5245/448-197 · www.steinel.de
- A Steinel Austria GmbH**  
Hirschstetter Strasse 19/A/2/2 · A-1220 Wien  
Tel.: +43/1/2023470 · Fax: +43/1/2020189 · info@steinel.at
- CH PUAG AG**  
Oberebenstrasse 51 · CH-5620 Bremgarten  
Tel.: +41/56/6488888 · Fax: +41/56/6488880 · info@puag.ch
- GB STEINEL U.K. LTD.**  
25, Manasty Road · Axis Park · Orton Southgate  
GB-Peterborough Cambs PE2 6UP  
Tel.: +44/1733/366-700 · Fax: +44/1733/366-701  
steinel@steinel.co.uk
- IRL Socket Tool Company Ltd**  
Unit 714 Northwest Business Park  
Kilshane Drive · Ballycoolin Dublin 15  
Tel.: 00353 1 8809120 · Fax: 00353 1 8612061  
info@sockettool.ie
- F STEINEL FRANCE SAS**  
ACTICENTRE - CRT 2 · Rue des Farnards - Bât. M - Lot 3  
F-59818 Lesquin Cedex · Tél.: +33/3/20 30 34 00  
Fax: +33/3/20 30 34 20 · info@steinelfrance.com
- NL Van Spijk B.V.**  
Postbus 2 · 5688 HP OIRSCHOT · De Scheper 402  
5688 HP OIRSCHOT · Tel.: +31 499 571810  
Fax: +31 499 575795 · info@vanspijk.nl · www.vanspijk.nl
- B VSA Belgium**  
Hagelberg 29 · B-2440 Geel  
Tel.: +32/14/256050 · Fax: +32/14/256059  
info@vsabelgium.be · www.vsabelgium.be
- L Minusines S.A.**  
8, rue de Hogenberg · L-1022 Luxembourg  
Tél.: (00 352) 49 58 58 1 · Fax: (00 352) 49 58 66/67  
www.minusines.lu
- E SAET-94 S.L.**  
C/ Trepadella, nº 10 · Pol. Ind. Castellbisbal Sud  
E-08755 Castellbisbal (Barcelona)  
Tel.: +34/93/772 28 49 · Fax: +34/93/772 01 80  
sae94@saet94.com
- I STEINEL Italia S.r.l.**  
Largo Donegani 2 · I-20121 Milano  
Tel.: +39/02/96457231 · Fax: +39/02/96459295  
info@steinel.it · www.steinel.it
- P F Fonseca SA**  
Rua João Francisco do Casal 87/89  
Esgueira, 3800-266 Aveiro · Portugal  
Tel. +351 234 303 900 · Fax. +351 234 303 910  
fonseca@fonseca.com · www.fonseca.com
- S KARL H STRÖM AB**  
Verktygsvägen 4 · S-55302 Jönköping  
Tel.: +46/36/31 42 40 · Fax: +46/36/31 42 49 · www.khs.se
- DK Roliba A/S**  
Hvidkærvej 52 · DK-5250 Odense SV  
Tel.: +45 6593 0357 · Fax: +45 6593 2757 · www.roliba.dk
- FI Oy Hedtec Ab**  
Lauttasaarentie 50 · FI-00200 Helsinki  
Puh.: +358/207 638 000  
valaistus@hedtec.fi · www.hedtec.fi/valaistus
- N Vilan AS**  
Olaf Hølsøtsvei 8 · N-0694 Oslo  
Tel.: +47/22725000 · post@vilan.no · www.vilan.no
- GR PANOS Lingonis + Sons O. E.**  
Aristofanos 8 Str. · GR-10654 Athens  
Tel.: +30/210/3212021 · Fax: +30/210/3218630  
lygonis@otenet.gr
- PL „LŁ” Spółka z ograniczoną odpowiedzialnością sp. z o.o.**  
Byków, ul. Wrodawska 43 · PL-55-036 Mińsków  
Tel.: +48 71 3980818 · Fax: +48 71 3980819  
handowy@langlukaszuk.pl
- CZ ELNAS s.r.o.**  
Oblekovice 394 · CZ-67181 Znojmo · Tel.: +420/515/220126  
Fax: +420/515/244347 · info@elnas.cz · www.elnas.cz
- TR SAOS Teknoloji Elektrik Sanayi ve Ticaret Limited Şirketi**  
Hali Filat Paşa mahallesi Yüzerhavuz Sokak  
PERPA Ticaret Merkezi A Blok · Kat:5 No.313 · Şişli / İSTANBUL  
Tel.: +90 212 220 09 20 · Fax: +90 212 220 09 21  
iletisim@saosteknoloji.com.tr · www.saosteknoloji.com.tr
- H DINOCOOP Kft**  
Radány u. 24 · H-1118 Budapest  
Tel.: +36/1/3193064 · Fax: +36/1/3193066  
dinocoop@dinocoop.hu
- LT KVARCAS**  
Neries krantine 32 · LT-48463, Kaunas  
Tel.: +370/37/408030 · Fax: +370/37/408031 · info@kvarcas.lt
- EST Fortronic AS**  
Tõöstuse tee 10 · EST-61715, Tõrvandi, Tartumaa  
Tel.: +372/7/475208 · Fax: +372/7/367229  
info@fortronic.ee · www.fortronic.ee
- SLO ELEKTRO – PROJEKT PLUS D.O.O.**  
Suhla pri Predstojah 12 · SLO-4000 Kranj  
PE GRENČ 2 · 4220 Škofja Loka  
Tel.: 00386-4-2521845 · GSM: 00386-40-856555  
info@elektroprojektplus.si · www.priporocam.si
- SK NECO SK, a.s.**  
Ružová ul. 111 · SK-01901 Ilava  
Tel.: +421/42/4 45 67 10 · Fax: +421/42/4 45 67 11  
neco@neco.sk · www.neco.sk
- RO Steinel Distribution SRL**  
Parc Industrial Metrom · RO · 500269 Brasov · Str. Carpatilor nr. 60  
Tel.: +40(0)268 53 00 00 · Fax: +40(0)268 53 11 11  
www.steinel.ro
- HR Dajniško upravljanje d.o.o.**  
Bedežica Smetane 10 · HR-10000 Zagreb  
t/ 00385 1 388 66 77 · f/ 00385 1 388 02 47  
dajniško-upravljanje@inet.hr · www.dajniško-upravljanje.hr
- LV Ambergs SIA**  
Brīvības gatve 195-16 · LV-1039 Rīga  
Tel.: 00371 67550740 · Fax: 00371 67552850 · www.ambergs.lv
- BG ТАШЕВ-ГАЛВИНГ ООД**  
Бул. Климент Охридски № 68 · 1756 София, България  
Тел.: +359 2 700 45 45 4 · Факс: +359 2 439 21 12  
info@tashev-galving.com · www.tashev-galving.com
- RUS Best - Snab**  
ул.1812 года, дом 12 · 121127 Москва · Россия  
Tel.: +7 (495) 280-35-53 · info@steinel.su · www.steinel.su
- CN STEINEL China**  
Representative Office · Shanghai Pm. 25 A,  
Huadu Mansion No. 836 · Zhangyang Road Shanghai 200122  
Tel.: +86 21 5820 4486 · Fax: +86 21 5820 4212  
james.chai@steinel.cn · info@steinel.cn · www.steinel.cn

110052975 03/2017 „J” Technische Änderungen vorbehalten. / Subject to technical modification without notice.



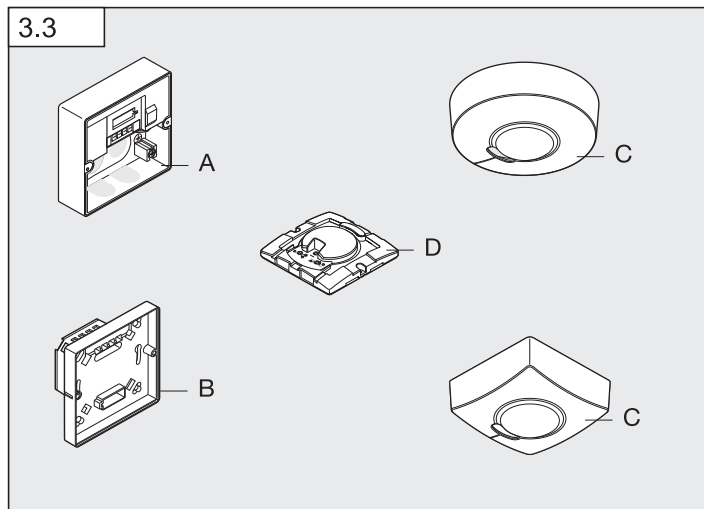
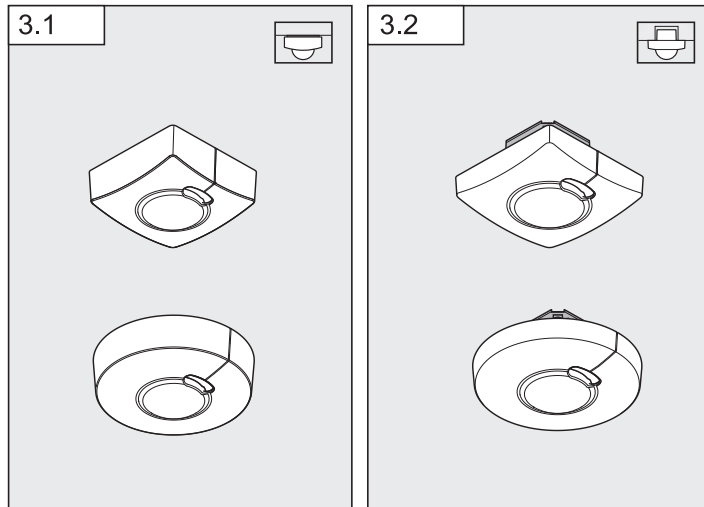
**STEINEL®**  
PROFESSIONAL

Information

HF 3360 COM1

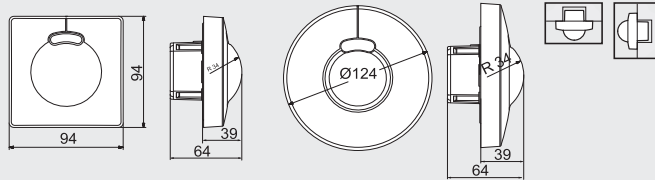
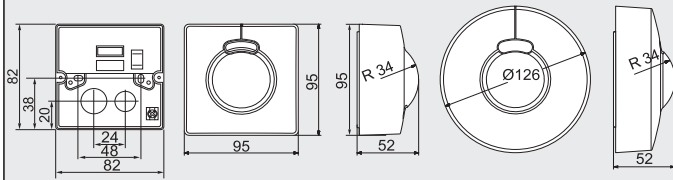
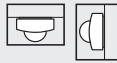


D .....	12	Textteil beachten!
GB .....	20	Follow written instructions!
CZ .....	28	Dodržujte informace v textové části!
SK .....	36	Dodržiavajte informácie v textovej časti!
PL .....	44	Postępować zgodnie z instrukcją!
RO .....	52	Respectați instrucțiunile scrise!
SLO .....	60	Upoštevaajte del besedila!
HR .....	68	Pridržavajte se pisanih uputa!
EST .....	76	Järgige tekstiosa!
LT .....	84	Laikykites rašytinių instrukcijų!
LV .....	92	Pievērsiet uzmanību tekstam!
RUS .....	100	Обратите внимание на текстовую часть!
BG .....	108	Да се вземе предвид текстовата част!
CN .....	116	注意正文！

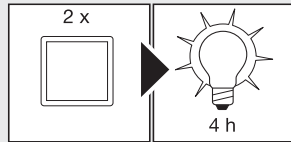
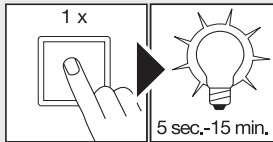


### 3.4

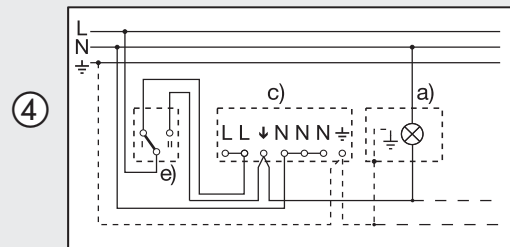
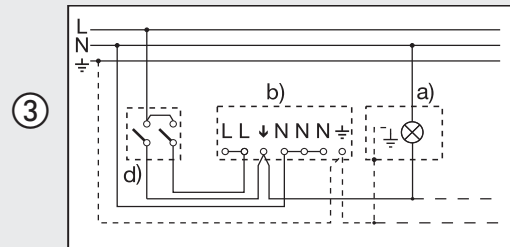
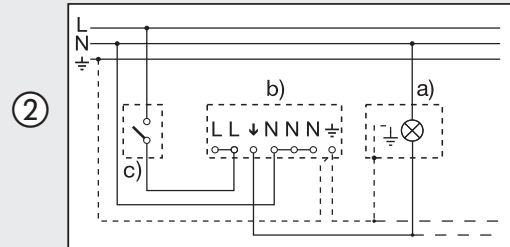
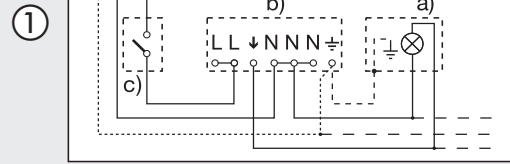
HF 3360



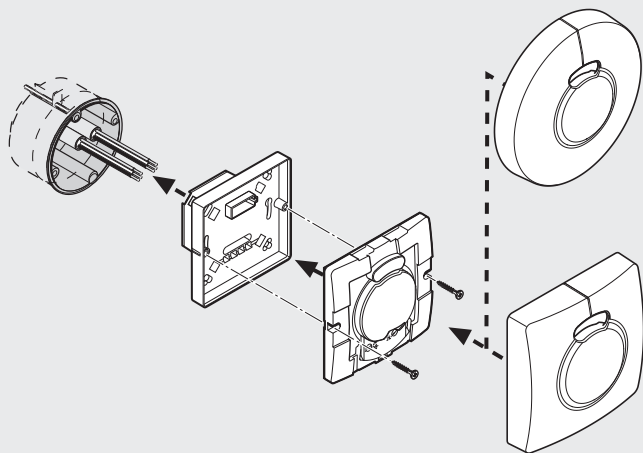
### 4.1



### 4.2

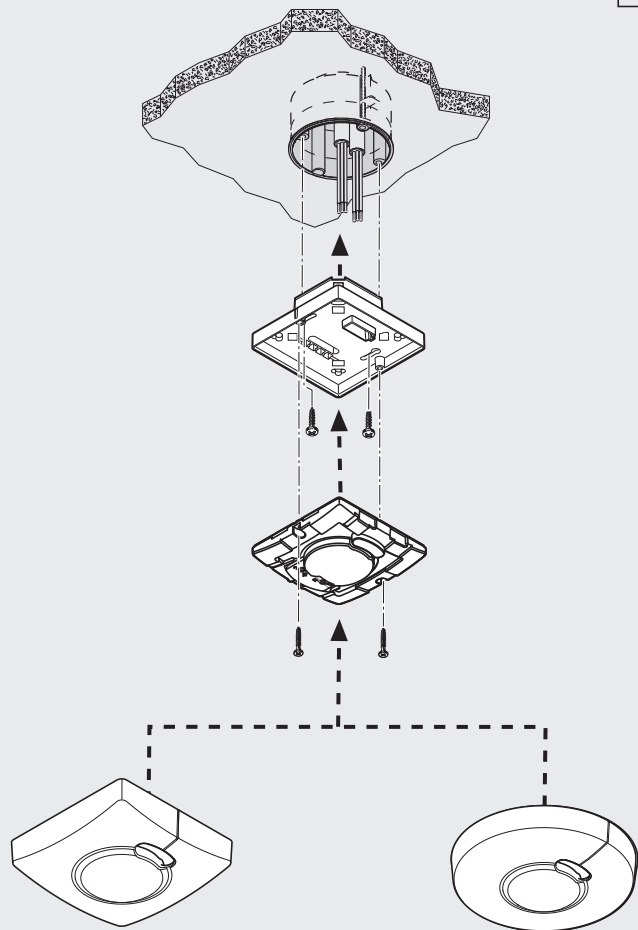


5.1



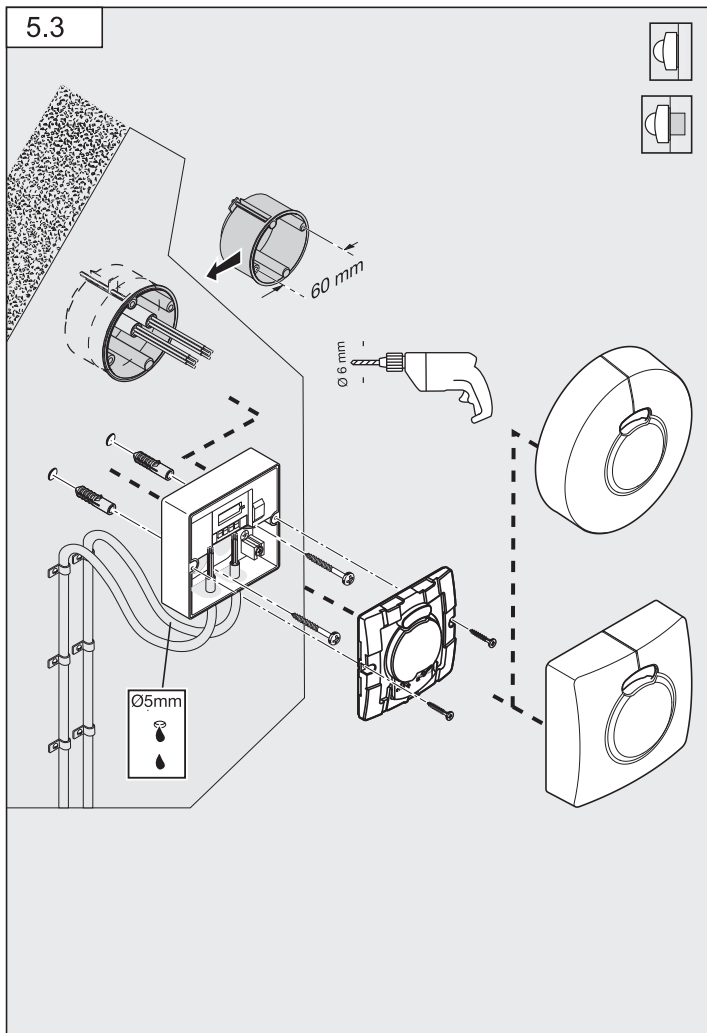
6

5.2



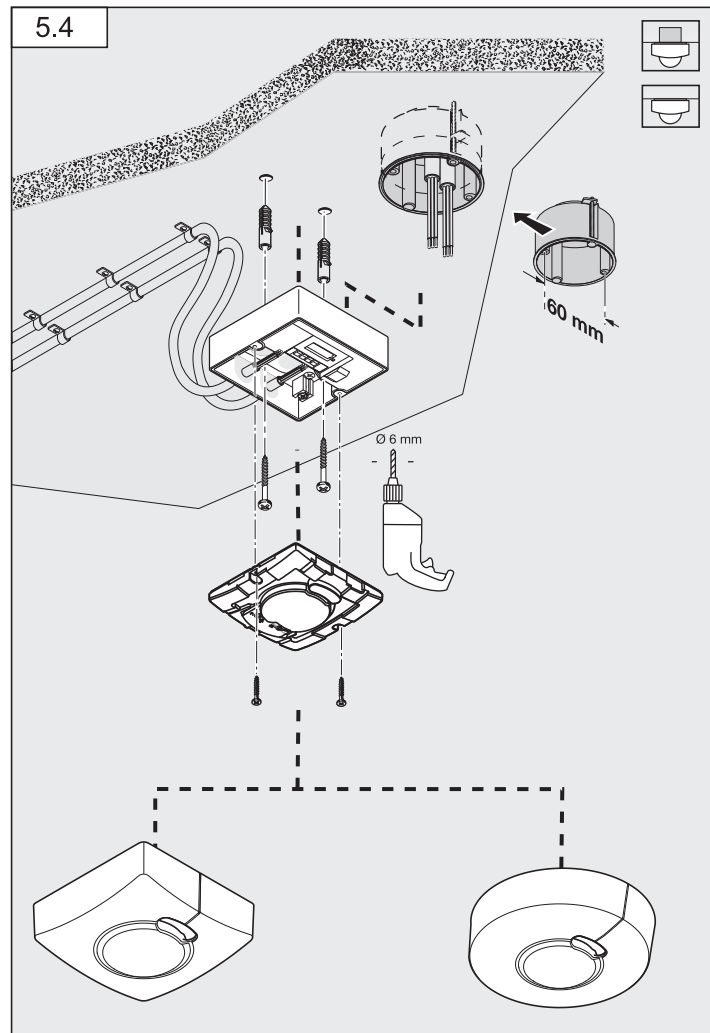
7

5.3



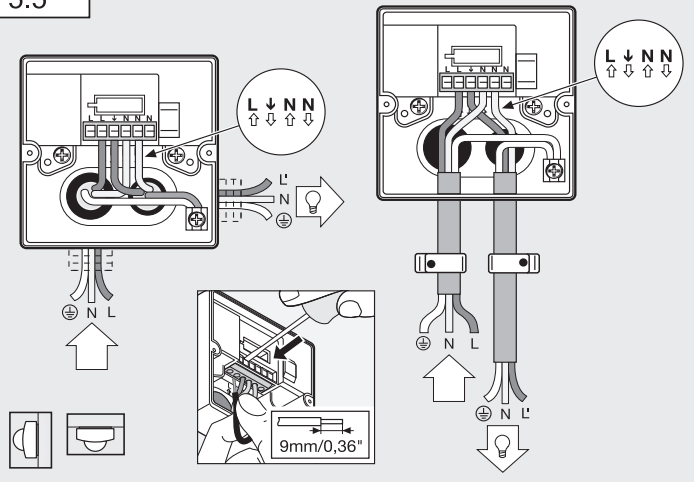
8

5.4

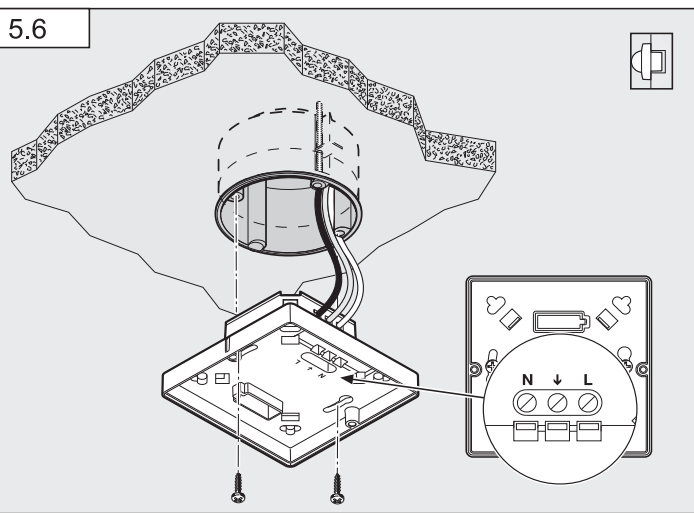


9

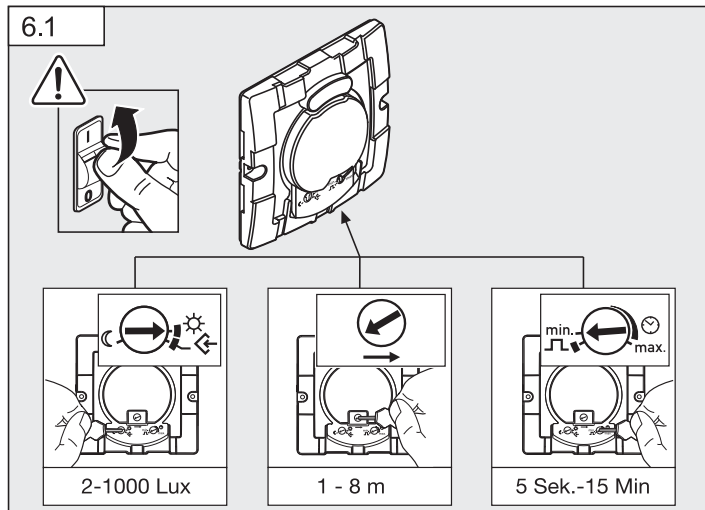
5.5



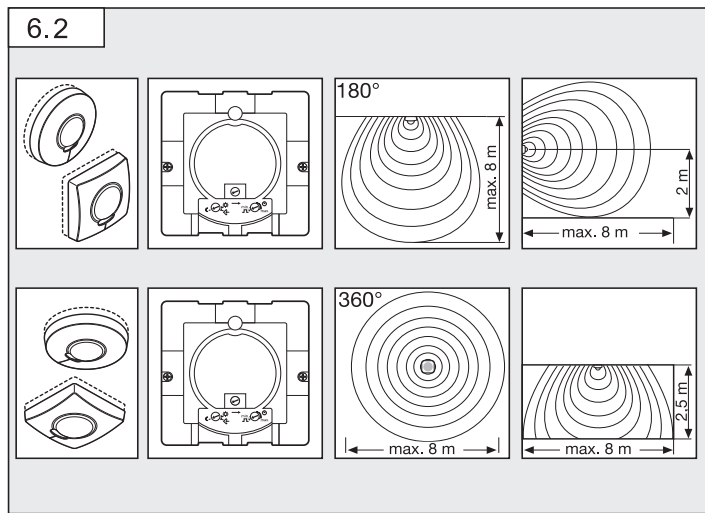
5.6



6.1



6.2



## 1. Об этом документе

- Просим тщательно прочесть и сохранить!
- Защищено авторскими правами.  
Перепечатка, также выдержками, только с нашего согласия.
- Мы сохраняем за собой право на изменения, которые служат техническому прогрессу.

### Разъяснение символов



Предупреждение об опасностях!



Указание на текст в документе.

## 2. Общие указания по технике безопасности



**Перед началом любых работ, проводимых на сенсоре, следует отключить напряжение!**

- При проведении монтажа подключаемый электропровод должен быть обесточен. Поэтому в первую очередь следует отключить подачу тока и проверить отсутствие напряжения с помощью индикатора напряжения.
- Работы по установке сенсора относятся к категории работ с сетевым напряжением. Поэтому при монтаже светильников следует соблюдать указания и условия, приведенные в инструкции по подключению. (Ⓢ - VDE 0100, ⓐ - ÖVE-EN 1, ⓈН - SEV 1000)

## 3. HF 3360 COM1

### Применение по назначению

- Сенсор подходит для потолочного и настенного монтажа внутри помещений.

HF 3360 COM1 - это активный датчик движения. Он реагирует на мельчайшие движения независимо от температуры. Встроенный ВЧ-сенсор посылает высокочастотные электромагнитные волны (5,8 ГГц) и получает их эхо. При самом небольшом движении в зоне обнаружения сенсор воспринимает изменения эхо. Микропроцессор дает команду переключения „Включить свет“. Возможно обнаружение через двери, оконные стекла или стены.

Все функциональные настройки в качестве опции можно выполнить с пультов дистанционного управления RC5, RC8 и Smart Remote. (→ "7. Принадлежности")

Объем поставки для монтажа скрытой проводкой (рис. 3.1)  
Объем поставки для монтажа открытой проводкой (рис. 3.2)

### Обзор приборов (рис. 3.3)

- A** Нагрузочный модуль, подвод кабеля открытой проводкой
- B** Нагрузочный модуль, подвод кабеля скрытой проводкой
- C** Декоративная панель круглая или многогранная
- D** Сенсорный модуль

### Размеры изделия

Потолочный и настенный монтаж открытой / скрытой проводкой (рис. 3.4)

## 4. Электромонтаж

Для монтажа HF 3360 COM1 в качестве опции предлагается угольник. (№ арт. 035174 белый)

Сетевой провод состоит из 3 жил:

**L** = фаза (обычно черного, коричневого или серого цвета)

**N** = нулевой провод (чаще всего синий)

**PE** = провод заземления (зеленый/желтый)

↓ = включенная фаза (обычно черного, коричневого или серого цвета)

### Указание по функции постоянного освещения (рис. 4.1):

В сетевой провод может быть вмонтирован выключатель для включения и выключения сетевого тока. Монтаж выключателя является условием действия функции постоянного освещения. (→ "6. Эксплуатация")

При повреждении уплотнительной резины необходимо уплотнить отверстия для проведения кабеля при помощи двухмембранного патрубка M16 или M20 (мин. IP54).

Для настенного монтажа рядом с уплотнениями намечено отверстие для конденсата (сверло Ø 5 мм). Оно должно быть при необходимости открыто.

### Примеры подключения (рис. 4.2)

- ① **Светильник без нулевого провода**
- ② **Светильник с имеющимся нулевым проводом**
- ③ **Подключение через переключатель на несколько направлений для ручного и автоматического режима**
- ④ **Подключение через переключатель включения и выключения лампы для режима постоянного освещения и автоматического режима**  
 Положение I: автоматический режим  
 Положение II: ручной режим постоянного освещения

**Внимание:** выключение светильника невозможно, можно лишь переключать из режима I в режим II.

- Потребитель, освещение макс. 2000 Вт (см. "Технические данные")
- Соединительные зажимы сенсора
- Выключатель внутри дома
- Переключатель на несколько направлений внутри дома, ручной, автоматический режим
- Переключатель включения и выключения лампы с нескольких мест внутри дома, автоматический режим, режим постоянного освещения

#### Параллельное подключение нескольких сенсоров (рис. выше)

При этом следует следить, чтобы не превышалась максимальная мощность подключения сенсора. Кроме того, все приборы должны быть подключены к одной и той же фазе. Можно включить параллельно до 10 сенсоров.

**Указание:** Между двумя сенсорами длина кабеля может составлять не более 50 м.

## 5. Монтаж

- Проверить все конструктивные детали на предмет повреждения.
- При повреждениях не включать продукт.
- Выбрать подходящее место для монтажа с учетом радиуса действия и регистрации движений.

#### Порядок монтажа

**Настенный монтаж скрытой проводкой (рис. 5.1)**

**Потолочный монтаж скрытой проводкой (рис. 5.2)**

**Настенный монтаж открытой проводкой (рис. 5.3)**

**Потолочный монтаж открытой проводкой (рис. 5.4)**

- Отключить электропитание.
- Отсоединить декоративную панель от сенсорного модуля.
- Отделить сенсорный модуль от нагрузочного.
- Выполнить сетевое подключение.
  - Проводка открытой проводкой (рис. 5.5)
  - Проводка скрытой проводкой (рис. 5.6)
- Вставить крепежные винты и установить нагрузочный модуль.
- Составить и скрутить сенсорный и нагрузочный модуль.
- Включить электропитание.
- Произвести установки функций. (→ "6. Эксплуатация")
- Надеть декоративную панель.

## 6. Управление/эксплуатация

#### Заводские настройки

Установка сумеречного порога: 1000 лк  
Установка дальности действия: прим. 1 м  
Время включения: 5 с

#### Установка сумеречного включения (рис. 6.1)

Желаемый порог срабатывания сенсора можно установить плавно от прим. 2 до 1000 лк.  
Регулятор ☾ означает режим сумеречного включения прим. в 2 лк.  
Регулятор ☼ означает режим дневного освещения / независимо от яркости.

#### Режим обучения ☾

При необходимых условиях освещения, при которых сенсор в будущем должен включаться при движении, следует установить регулятор на ☾. Через 10 сек. будет сохранено измеренное таким образом значение интенсивности освещенности окружения. Одновременно отключается нагрузка.

#### Защита от ослепляющего света

Этот продукт оснащен встроенной защитой от ослепляющего света. При ослеплении посторонним светом в течение 60 сек. она переводит сенсор в состояние анализа вне зависимости от яркости.

(→ "11. неполадки при эксплуатации")

#### Логика выключения датчика присутствия

После превышения установленного сумеречного порога подключенный потребитель отключается.

#### Установка дальности действия (рис. 6.1)

Главная регулировка

– Установочный регулятор на макс. = макс. радиус действия (ок. Ø 8 м)

– Установочный регулятор на мин. = мин. радиус действия (ок. Ø 1 м)

#### Диаграмма радиуса действия (рис. 6.2)

#### Регулировка времени (рис. 6.1)

Требуемое время освещения подключенной лампы может быть плавно установлено в диапазоне от 5 сек. до макс. 15 мин. Каждое зарегистрированное движение до истечения этого времени заново начинает отсчет времени.

#### Импульсная функция

При помощи импульсной функции выход включается на 2 секунды (например, для автомата на лестничной клетке). Затем сенсор находится в фазе 8-секундного мертвого времени.



**Указание:** если посредством регулятора устанавливается импульсная функция, то регулировка времени с пульта дистанционного управления не возможна.

### Режим постоянного освещения (рис. 4.1)

В случае установки сетевого выключателя в сетевой провод, помимо базовых функций включения и выключения света при движении доступны следующие функции:

**Важно:** многократное нажатие выключателя следует производить быстро одно за другим (в течение 0,5 – 1 сек.).

### Сенсорный режим

- 1) Включить свет (если светильник ВЫКЛ): выключатель 1x ВЫКЛ. и ВКЛ.  
Сенсор работает в течение заданного времени.
- 2) Выключить свет (если светильник ВКЛ): выключатель 1x ВЫКЛ. и ВКЛ.  
Сенсор выключается или переключается в сенсорный режим.

### Режим постоянного освещения

- 1) Включение постоянного освещения: выключатель 2x ВЫКЛ. и ВКЛ. Сенсор переключается в режим постоянного освещения на 4 часа (за линзой горит красный СИД). По истечении времени производится автоматическое переключение в сенсорный режим (красный СИД гаснет).
- 2) Выключение постоянного освещения: выключатель 1x ВЫКЛ. и ВКЛ. Сенсор выключается или переключается в сенсорный режим.

### Функция СИД

- Стандартный режим: СИД остается выключенным
- Тестовый режим: СИД горит при обнаруженном движении
- Дистанционное управление: СИД мигает с частотой ок. 10 раз/сек.
- Постоянное ВКЛ./ВЫКЛ.: СИД горит

## 7. Комплектующие (дополнительно)

### Дистанционное управление пользователя RC5 EAN 4007841 592806

Дополнительная функция RC5

- Включение / выключение света 4 ч
- Пользовательский сброс
- 100 ч burn in, 4 ч свет ВКЛ. ≥ нажимать 5 сек.

### Сервисное дистанционное управление RC8 EAN 4007841 559410

Дополнительные функции RC8

- Продолжительность включения СН1
- Тестовый / стандартный режим
- Установка сумеречного включения
- Ночной режим
- Режим дневного освещения

- Режим обучения
- Сброс

### Smart Remote EAN 4007841 009151

- Управление со смартфона или планшета
- Заменяет пульты дистанционного управления RC5 и RC8
- Загрузить подходящее приложение и установить соединение по Bluetooth
- Распознавание сенсора и считывание параметров

Дополнительные функции Smart Remote

- Радиус действия: мин. 1 - 100 %
- Регулировка времени: 5, 10, 15... 60 сек. - 60 мин.
- Установка сумеречного порога: 2 – 1000 лк
- Начальное состояние: поведение после подачи питающего напряжения Свет ВКЛ./ВЫКЛ.
- Normal Sens
- Low Sens
- Burn in
- Сенсорный

Функция СИД

- Стандартный режим: СИД остается выключенным
- Тестовый режим: СИД горит при обнаруженном движении
- Дистанционное управление: СИД мигает с частотой ок. 10 раз/сек.
- Постоянное ВКЛ./ВЫКЛ.: СИД горит

Подробные описания в руководствах по эксплуатации соответствующего пульта дистанционного управления.

## 8. Эксплуатация и уход

Сенсор предназначается для автоматического включения света. Изделие не предназначено для применения в качестве охранной сигнализации, т.к. не имеет требуемой гарантии исключения саботажа. Загрязнения на поверхности можно удалять влажным сукном (не используя моющие средства).

## 9. Гарантийные обязательства

Вы, как покупатель, имеете предусмотренные законом права в отношении продавца. Если такие права существуют в вашей стране, то наша гарантия не сокращает и ограничивает их. Мы предоставляем Вам 5-летнюю гарантию на безупречные характеристики и надлежащую работу вашего сенсорного изделия STEINEL Professional. Мы гарантируем, что это изделие не имеет дефектов материала, конструкции и производственного брака. Мы гарантируем работоспособность всех электронных конструктивных элементов и кабелей, а также отсутствие дефектов во всех использованных материалах и на их поверхности.

**Предъявление требований:** Если Вы хотите заявить рекламацию по вашему изделию, отправьте изделие в собранном и упакованном виде вместе с приложенным кассовым чеком или квитанцией с датой продажи и указанием наименования изделия вашему дилеру или непосредственно нам по адресу: **STEINEL Vertrieb GmbH - Reklamationsabteilung - Dieselstraße 80-84, 33442 Herzebrock-Clarholz**. Поэтому мы рекомендуем вам сохранить кассовый чек или квитанцию о продаже до истечения гарантийного срока. Компания STEINEL не несет риски и расходы на транспортировку в рамках возврата изделия.

Информацию о том, как заявить о гарантийном случае, вы найдете на нашей домашней странице [www.steinel-rus.ru](http://www.steinel-rus.ru)

Если у вас наступил гарантийный случай или имеются вопросы по вашему изделию, вы можете в любое время позвонить в Службу технической поддержки по телефону **(499)2372868**.



## 10. Технические данные

Размеры (Д x Ш x В)	Открытая проводка, кругл. Ø 126 x 52 мм Открытая проводка, многогр. 95 x 95 x 52 мм Скрытая проводка, кругл. Ø 124 x 64 мм Скрытая проводка, многогр. 94 x 94 x 64 мм
Мощность	Лампы накаливания, макс. 2000 Вт при 230 В AC Люминесцентные лампы, макс. 1000 Вт при $\cos \varphi = 0,5$ , индуктивная нагрузка при 230 В AC 8 x макс. по 58 Вт, $C \leq 176$ мкФ при 230 В AC *
Сетевое подключение	220-240 В, 50/60 Гц, макс. 2,5 м <sup>2</sup>
Угол охвата	360° при угле раствора 180°
Монтажная высота	2-2,8 м
Место использования	во внутренних помещениях зданий
Сенсорная техника	5,8 ГГц высокой частоты
Мощность передатчика	ок. 1 мВт
Время включения лампы	5 сек. – 15 мин. + импульсный режим (ок. 2 сек.)
Установка сумеречного порога	2 – 1000 лк + режим обучения
Постоянное освещение	переключается (4 час.)
Вид защиты	Открытая проводка: IP54 Скрытая проводка: IP 20
Температурный диапазон	от - 20 °C до + 50 °C

\* Люминесцентные лампы, энергосберегающие лампы, СИД-лампы с электронным ЭПП (общая мощность всех подключенных ЭПП ниже указанного значения)

## 11. неполадки при эксплуатации

Нарушение	Причина	Устранение
На сенсоре нет напряжения	<ul style="list-style-type: none"> <li>■ Предохранитель неисправен, не включен</li> <li>■ Короткое замыкание</li> <li>■ Дополнительный переключатель включения и выключения ламп с нескольких мест ВЫКЛ.</li> <li>■ Дефект предохранителя</li> </ul>	<ul style="list-style-type: none"> <li>■ Заменить предохранитель, включить сетевой выключатель, проверить провод индикатором напряжения</li> <li>■ Проверить соединения</li> <li>■ Включить</li> <li>■ Заменить предохранитель, при необходимости проверить соединение</li> </ul>
Сенсор не включается	<ul style="list-style-type: none"> <li>■ Дефект лампы накаливания</li> <li>■ При дневном режиме, установка сумеречного порога выставлена на ночной режим</li> <li>■ Дополнительный переключатель включения и выключения ламп с нескольких мест ВЫКЛ.</li> <li>■ Дефект предохранителя</li> </ul>	<ul style="list-style-type: none"> <li>■ Заменить лампу накаливания</li> <li>■ Настроить заново</li> <li>■ Включить</li> <li>■ Заменить предохранитель, при необходимости проверить соединение</li> </ul>
Сенсор не выключается	<ul style="list-style-type: none"> <li>■ Имеется постоянное движение в зоне обнаружения</li> <li>■ Включен режим постоянного освещения (горит красный СД)</li> <li>■ Параллельно включен еще один сенсорный светильник и еще активен)</li> </ul>	<ul style="list-style-type: none"> <li>■ Проверить зону</li> <li>■ Выключить режим постоянного освещения</li> <li>■ Дождаться истечения времени включения другого сенсорного светильника</li> </ul>
Сенсор постоянно переключается ВКЛ./ВЫКЛ.	<ul style="list-style-type: none"> <li>■ Гардина, цветок и пр. движется в зоне обнаружения сенсорного светильника и своим движением снова его включает</li> </ul>	<ul style="list-style-type: none"> <li>■ Проверить зону</li> </ul>
Нежелательное включение сенсора	<ul style="list-style-type: none"> <li>■ Сенсор рядом с WLAN или другими источниками радиоволн</li> </ul>	<ul style="list-style-type: none"> <li>■ устанавливать на расстоянии не менее 2 м от источника радиоволн</li> </ul>
СИД мигает 1 x каждые 15 сек.	<ul style="list-style-type: none"> <li>■ Подключена слишком большая нагрузка</li> </ul>	<ul style="list-style-type: none"> <li>■ Уменьшить нагрузку или использовать контактор</li> </ul>