

**Низковольтный диммер 20-500 ВА
System 2000**

Арт. N: 0331 00

Функция

Низковольтный диммер (диммер фазового подключения) для включения и регулирования уровня освещенности широкого спектра осветительных приборов:

- лампы накаливания 230 В
- галогенные лампы 230 В
- низковольтные галогенные лампы в сочетании с обмоточными трансформаторами

Включение и регулирование уровня освещенности производится с помощью накладок диммера или дополнительного устройства.

Низковольтный диммер работает по двухпозиционному принципу, т.е. имеется одна клавиша для регулирования освещенности, при воздействии на верхнюю часть которой уровень освещенности увеличивается, а на нижнюю уменьшается.

Включение осветительных приборов осуществляется с помощью режима мягкого старта.

Эта инструкция по эксплуатации описывает работу прибора в сочетании с накладкой для ручного управления. Описание функционирования с другими накладками или дистанционным управлением можно найти в соответствующих инструкциях по эксплуатации.

Управление из выключенного состояния:

Короткое нажатие (менее 400 мс):

Клавиша СВЕРХУ или СНИЗУ или ПОЛНОСТЬЮ: ВКЛ.

Долгое нажатие (более 400 мс):

Клавиша СВЕРХУ: регулирование от минимального до максимального значения уровня освещенности.

Клавиша СНИЗУ: включение на минимальный уровень освещенности.

Управление из включенного состояния:

Короткое нажатие (менее 400 мс):

Клавиша СВЕРХУ или СНИЗУ или ПОЛНОСТЬЮ: ВЫКЛ.

Долгое нажатие (более 400 мс):

Клавиша СВЕРХУ: увеличение уровня освещенности до максимального значения.

Клавиша СНИЗУ: уменьшение уровня освещенности до минимального значения.

Клавиша ПОЛНОСТЬЮ

(прим. 3 сек.): Текущий уровень освещенности сохраняется в памяти и устанавливается при повторном включении (короткое нажатие). Индикация о сохранении осуществляется с помощью мягкого старта.

Указания по технике безопасности

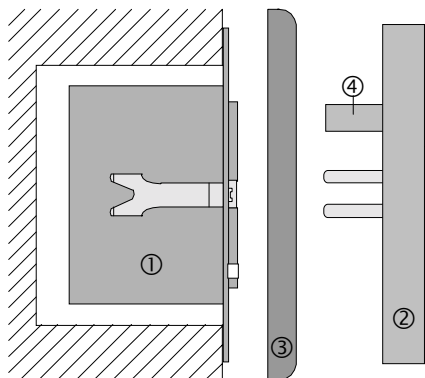
Внимание! Установка и монтаж электрических устройств должен осуществляться только персоналом, квалифицированным для электромонтажных работ.

Не подходит для полного отключения. При отключенном **низковольтном диммере** нагрузка не отделена от сети гальванически.

При использовании в сочетании обмоточных трансформаторов каждый трансформатор, согласно документации поставщика, защищается с первичной стороны. Использовать только безопасные трансформаторы соответствующие DIN VDE 0551.

Несоблюдение требований по установке может привести к пожару или другим чрезвычайным ситуациям.

А

**Указания по установке**

Низковольтный диммер ① устанавливается в монтажную коробку согласно DIN 49073 (рис. А).

Клеммы подключения должны находиться снизу.

Низковольтный диммер используется только в сочетании с накладкой. Накладка ② вместе с рамкой ③ устанавливается на вставку.

Электрическое соединение осуществляется через штекер ④.

Низковольтный диммер состоит из вставки диммера и устанавливаемых на него накладок. Перед включением сетевого напряжения защелкнуть накладку. Замену накладки производить при выключенном сетевом напряжении, иначе возможно неправильное функционирование.

Не подключать емкостную нагрузку (например, трансформаторы Tropic) к низковольтному диммеру.

Снятие напряжения на более чем 1 сек. ведет к выключению диммера и потере сохраненного значения уровня освещенности.

Короткое замыкание

Предохранитель Т 2 Н 250. Использовать только оригинальные предохранители.

Защита от превышения температуры

Отключение при высокой температуре окружающей среды. После охлаждения прибор необходимо включить.

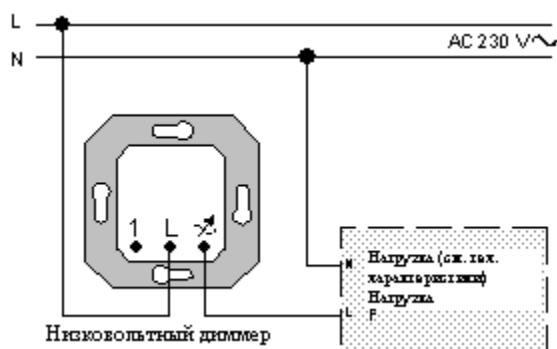
Максимальная подключаемая нагрузка 500 ВА:

- лампы накаливания 230 В,
- высоковольтные галогенные лампы с обмоточными трансформаторами. Обмоточные трансформаторы в среднем нагружены лампами на 85% номинальной мощности. Общая нагрузка не должна превышать 500 ВА, включая мощность потерь трансформатора.

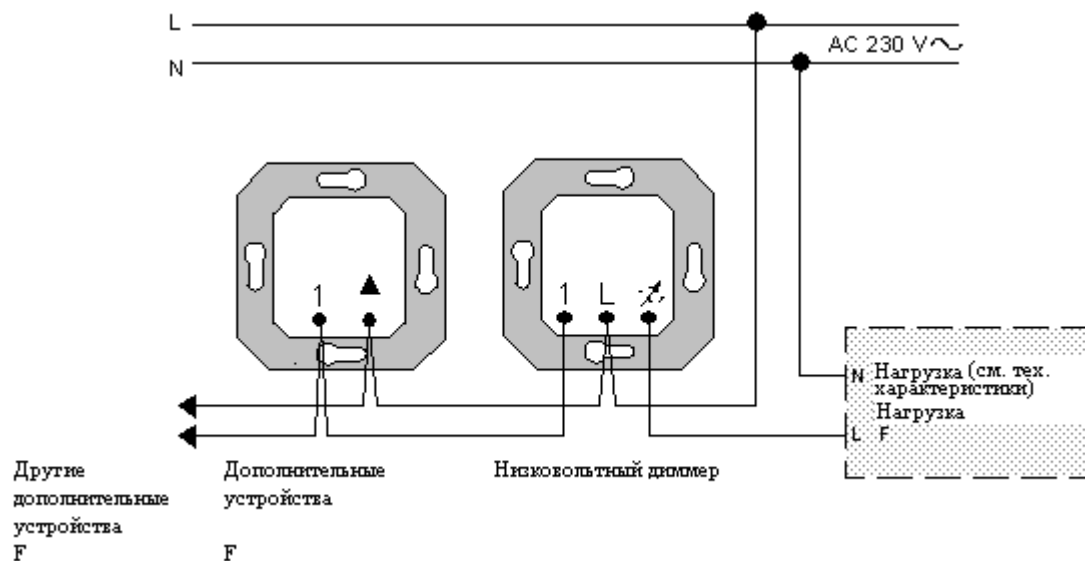
Общая нагрузка подключенных ламп не должна превышать 500 ВА. Средняя подключаемая нагрузка 20 ВА.

Подключение согласно рисунку ①.

①



②



Регулирования уровня освещенности из большего количества мест, смотри рисунок ②.

В зависимости от типа монтажа максимальная подключаемая нагрузка уменьшается на:

- 10 % на 5°C превышения температуры окружающей среды 25°C,
- 15 % для встраивания в деревянные, полые или гипсовые стены,
- 20 % для встраивания в многоместные комбинации.

В зависимости от мощности нагрузки к низковольтному диммеру можно подключить до 10 усилителей.

Использовать низковольтные усилители мощности (Eb или REG).

Подключение согласно рисунку ③.

Соблюдать технические условия подключения (ТАВ) при выполнении электромонтажных работ.

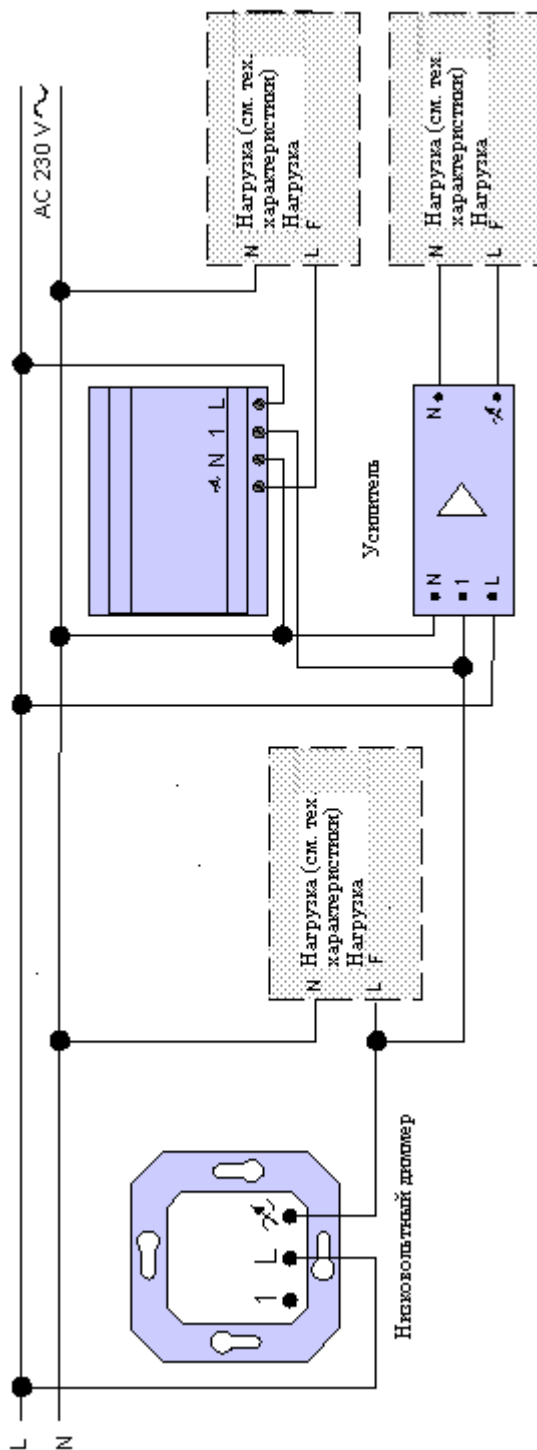
Централизованный управляющий импульс электросети может проявиться в виде кратковременного мигания.

Управление с дополнительных устройств

Вставка дополнительных устройств: также как и в случае с низковольтным диммером.

Указание:

Используйте дополнительные устройства только в том случае, если на вставке установлена накладка (0655 xx). Иначе возникают ошибки функционирования.



Технические характеристики

Напряжение питания: ~230В, 50 / 60 Гц

Подкл. нагрузка: 20 - 500 ВА
 - лампы накаливания 230 В
 - высоковольтные галогенные лампы
 - обмоточные трансформаторы

Смешанная нагрузка специфических типов нагрузки.

Усилители: макс. 10

Доп. устройства: вставка доп. устройств

Количество доп. устройств: не ограничено

Помехи: в соответствии с EN 55015

Гарантия завода-изготовителя

Помимо обязательств продавца перед конечным покупателем, обусловленных договором купли-продажи, мы предоставляем для наших приборов следующие гарантии:

1.
Завод-изготовитель обязуется отремонтировать либо заменить прибор в случае его неисправности из-за дефектов материалов или производственного брака.

2.
Претензии принимаются в течение 12 месяцев со дня покупки и предъявляются при наличии кассового документа и товарного чека (накладной).

3.
Все транспортные расходы оплачиваются покупателем.

Пожалуйста, высылайте прибор вместе с описанием дефекта в адрес нашего представителя:

ООО «ГИЛЭНД»
117419, Москва,
2-ой Рощинский пр., 8

CE Маркировка CE обозначает соответствие европейским стандартам в области электротехники и не указывает на конкретные свойства изделий.

Gira
Giersiepen GmbH & Co. KG
Postfach 1220
42461 Radevormwald
Telefon: 02195 / 602 – 0
Telefax: 02195 / 602 – 199
Internet: <http://www.gira.de>

Представитель в Российской Федерации
ООО «ГИЛЭНД»
117419, Москва, 2-ой Рощинский пр., 8
Телефон/факс: (095)232-05-90
Интернет: <http://www.gira.ru>
E-mail: girahelp@selectm.msk.ru