

Dinolux

Цвет корпуса: Белый
Мощность: 1x2Вт при токе 700 мА
Цветовая температура: 3000K
Световой поток: 144 Lm
Угол рассеивания: 78°
Степень защиты: IP54
Габариты, мм: D80 H25
Монтажный диаметр, мм: 80
Производитель светодиодов: CREE LED
Источник питания в комплекте
Гарантия: 2 года

DL18427/11WW-R White



ИНСТРУКЦИЯ ПО УСТАНОВКЕ

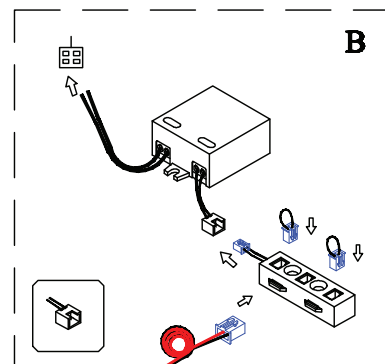
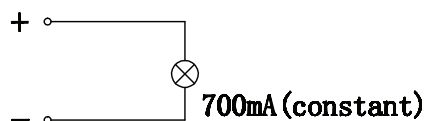
1. Перед установкой убедитесь, что питание отключено.
 2. Для установки или замены лампы выполните пошаговые действия как показано на рисунке.
- A. Установите короб в стене.
B. Подсоедините электрические провода к клеммной колодке.
C. Установите осветительный прибор в короб.
3. Подайте питание.

ИНСТРУКЦИЯ ПО ОЧИСТКЕ

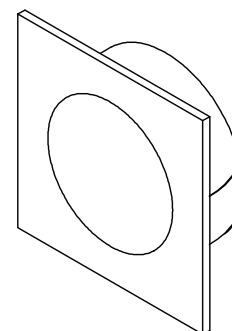
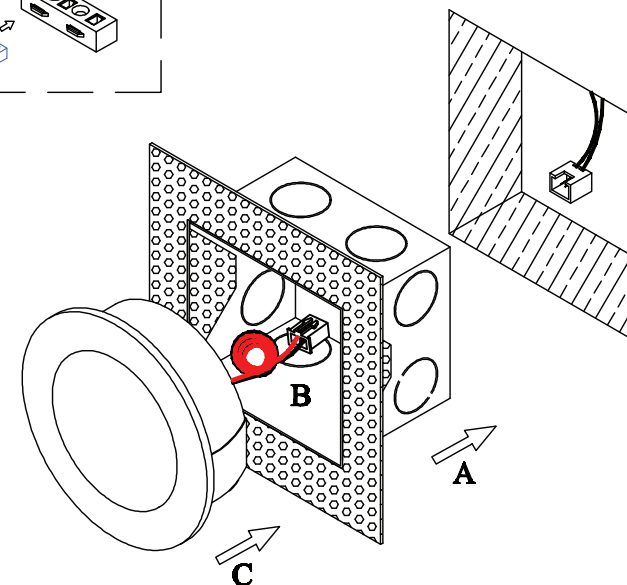
1. Перед очисткой убедитесь, что питание отключено.
2. Для очистки ламп используйте только мягкую ветошь, для удаления устойчивых загрязнений смочите ветошь мягким моющим средством.
3. Предупреждение. Запрещается применять спирт или другие растворители!

ВНИМАНИЕ!

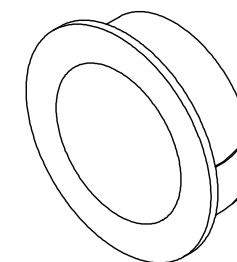
Категорически запрещается подавать напряжение на изделия с незанятыми портами для подключения диодов. В свободные порты необходимо вставить прилагаемые перемычки. В случае возникновения каких-либо сомнений следует обратиться за помощью к квалифицированному электрику.



HOLE SIZE: 75x75mm



DL18427/11W
W-SQ White



DL18427/11W
W-R White