

 100-240 V 50/60 Hz	 2 x 2.5 mm <sup>2</sup>	R		L		C/L			
		 	 	(*)  + 	(*)  	 + 		Dimmable 	Dimmable LED 
<b>240 V</b>	Max.	400 W	400 W	400 VA	200 VA	400 VA	200 VA	75 W or 10 lamps max.	75 W or 10 lamps max.
	Min.	3 W	3 W	3 VA	3 VA	3 VA	3 VA	3 W	3 W
<b>100 V</b>	Max.	200 W	200 W	200 VA	100 VA	200 VA	100 VA	37 W or 10 lamps max.	37 W or 10 lamps max.
	Min.	3 W	3 W	3 VA	3 VA	3 VA	3 VA	3 W	3 W

- Non abbinare diversi tipi di carichi su un singolo prodotto
- Do not combine different types of load on a single product
- Ne pas mélanger différents modèles de charge sur le même produit
- No combinar tipos diferentes de cargas en un solo producto
- Verschillende soorten ladingen mogen niet op een enkel product worden gecombineerd.
- Не смешивайте разные типы нагрузок в одном и том же изделии
- لا تجمع أنواع مختلفة من الحمولة على

(\*) • Utilizzare soltanto con trasformatori progettati per funzionare con interruttori elettronici.

⚠ Quando si calcola la potenza, tenere in considerazione le perdite del trasformatore.  
I trasformatori devono essere caricati a più del 60% della loro potenza.

IT CH

(\*) • Use only with transformers designed to function with electronic switches.

⚠ Take account of transformer losses when calculating power. Transformers must be loaded at more than 60% of their power.

GB IE

(\*) • Utiliser uniquement des transformateurs prévus pour fonctionner avec des inters électroniques.

⚠ Tenir compte des pertes des transformateurs dans le calcul de la puissance.  
Les transformateurs doivent être chargés à plus de 60% de leur puissance

FR BE CA LU CH

(\*) • Usar solamente con transformadores diseñados para funcionar con interruptores electrónicos.

⚠ Considerar las pérdidas del transformador para calcular la potencia.  
Los transformadores han de estar cargados con más del 60% de sus potencias.

ES

(\*) • Uitsluitend gebruiken in combinatie met de transformatoren die ontworpen zijn voor werking met elektronische schakelaars.

⚠ Houd tijdens de berekening van het vermogen rekening met het verlies van de transformator.  
Transformatoren moeten tot meer dan 60% van hun vermogen zijn opgeladen.

NL BE

(\*) • Используйте только трансформаторы, предназначенные для работы с электронными выключателями.

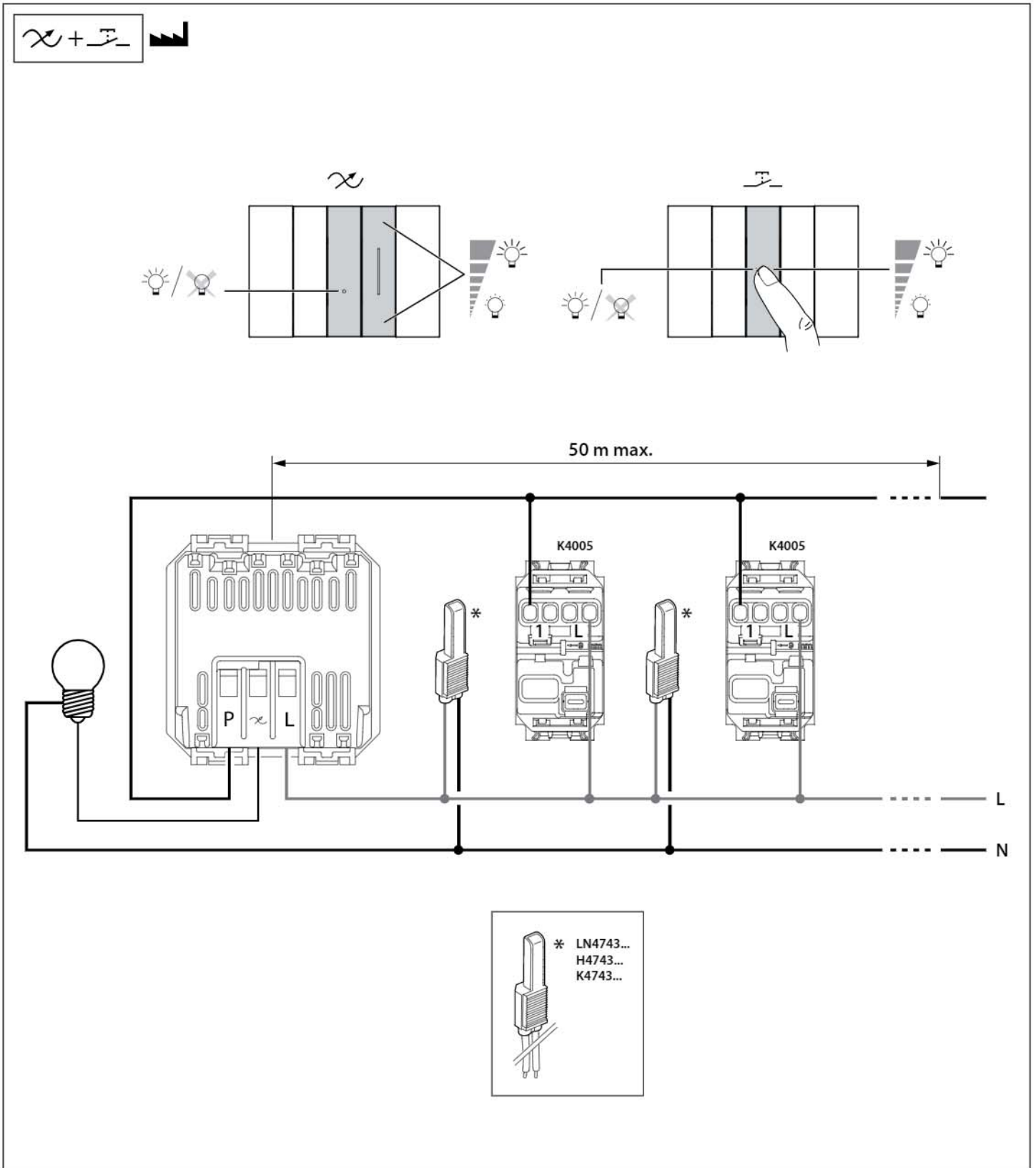
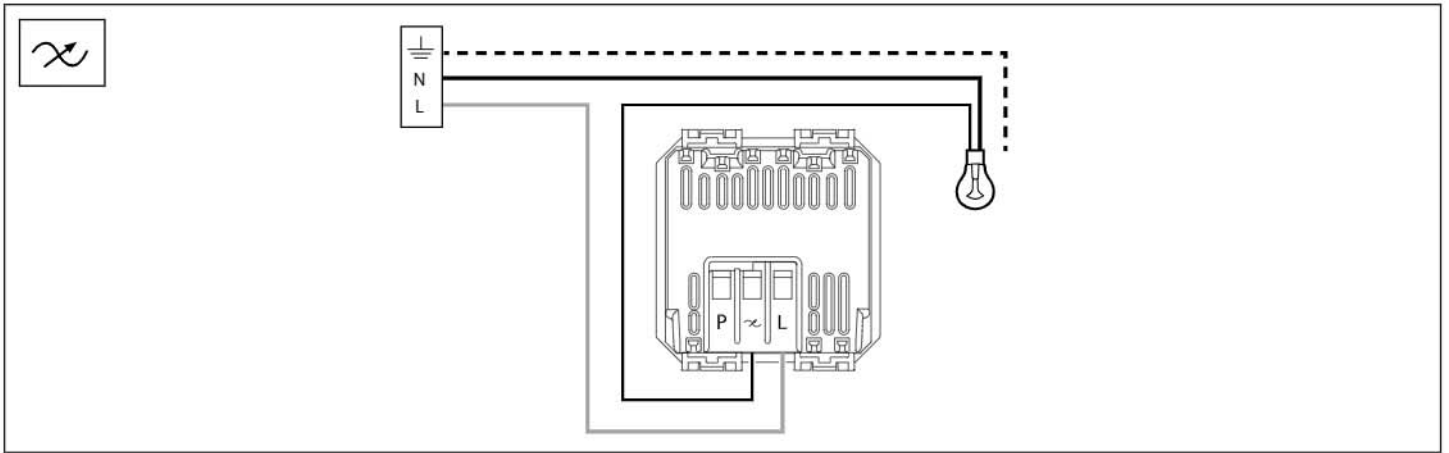
⚠ При расчёте мощности учитывайте потери в трансформаторах.  
Трансформаторы должны быть нагружены более чем на 60 % их мощности.

RU

(\*) • للاستخدام فقط مع المحولات المصممة للعمل مع المفاتيح الإلكترونية.

⚠ خذ في الحسبان خسائر المحول عند حساب الطاقة. يجب تحميل المحولات بأكثر من 60% من طاقتها.

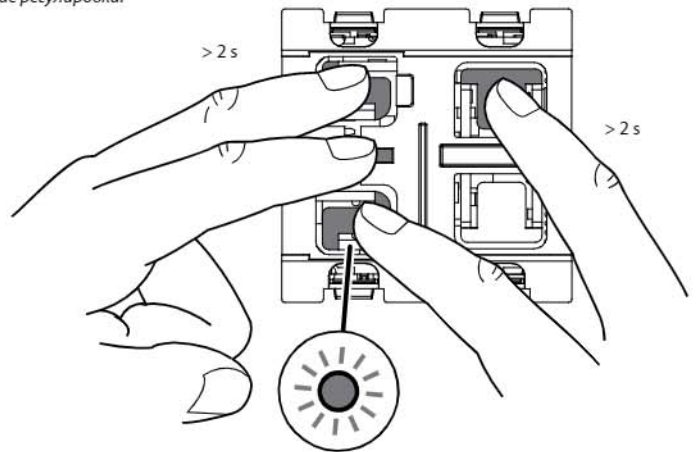
AR



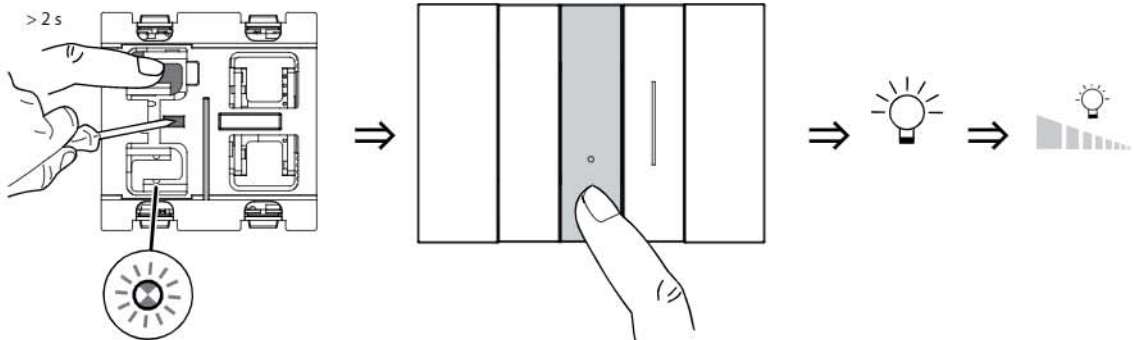
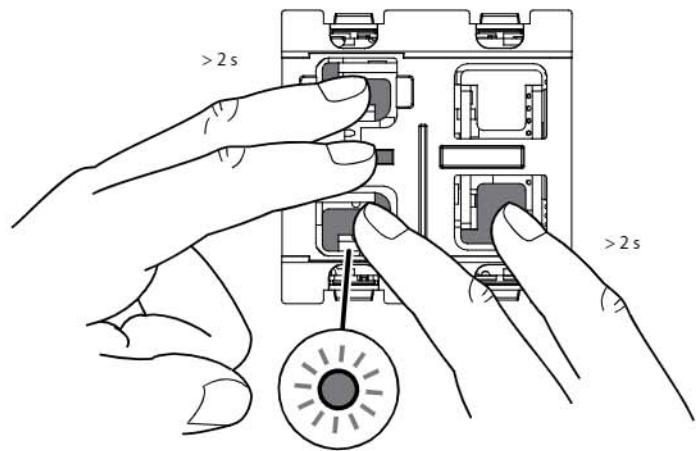


- Se il carico non si accende correttamente, regolare come indicato di seguito:
- *If the load does not switch on correctly, adjust as follows:*
- Si la charge ne s'allume pas correctement, effectuer le réglage suivant:
- *Si la carga no se enciende correctamente, efectuar lo siguiente:*
- Stel de lading af als de lading niet correct wordt ingeschakeld:
- *Если нагрузка не включается нормальным образом, выполните следующие регулировки:*
- إذا لم يتم تشغيل الحمل بصورة صحيحة، فاضبطها كالتالي:

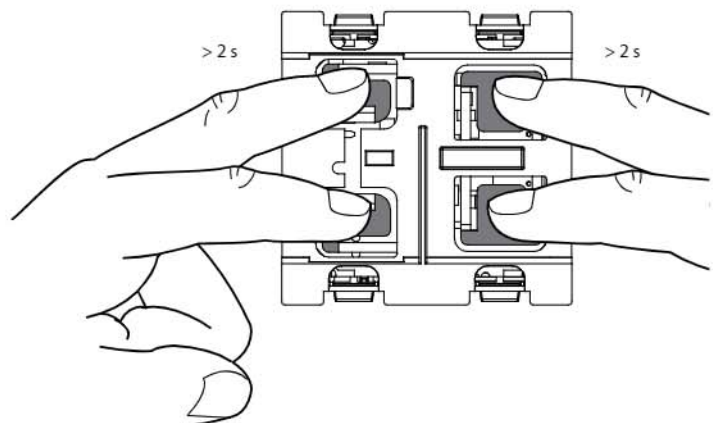
- Modalità induttiva forzata (nessun riconoscimento del carico): (verde lampeggiante)
- *Forced inductive mode (no load recognition): (flashing green)*
- Mode inductif forcé (plus de reconnaissance de charge automatique): (clignotement vert)
- *Modo inductivo forzado (sin reconocimiento de carga): (parpadeo verde)*
- *Geforceerde inductieve modus (geen herkenning van de lading): (knippert groen)*
- *Принудительный индуктивный режим (автоматическое распознавание нагрузки отсутствует): (мигание зелёного индикатора)*
- الوضع الاستقرائي القسري (لا يتم التعرف على الحمل): (أخضر)

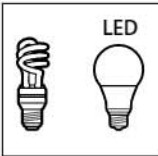


- Modalità capacitiva forzata (nessun riconoscimento del carico): (rosso lampeggiante)
- *Forced capacitive mode (no load recognition): (flashing red)*
- Mode capacitif forcé (plus de reconnaissance de charge automatique): (clignotement rouge)
- *Modo capacitativo forzado (sin reconocimiento de carga): (parpadeo rojo)*
- *Geforceerde capacitieve modus (geen herkenning van de lading): (knippert rood)*
- *Принудительный емкостной режим (автоматическое распознавание нагрузки отсутствует): (мигание красного индикатора)*
- وضع السعة القسري (لا يتم التعرف على الحمل): (بومض أحمر)



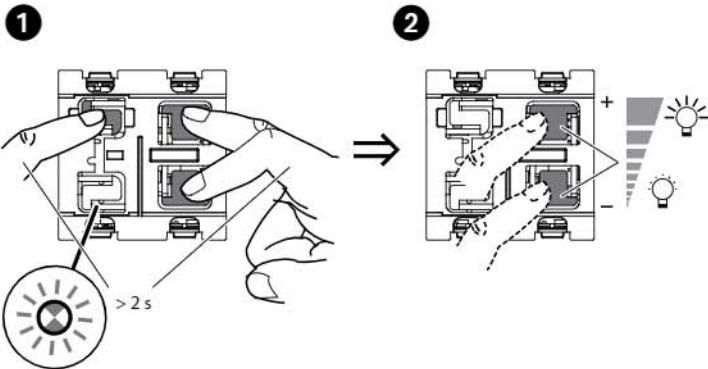
- Ritorno alla modalità configurazione di fabbrica (riconoscimento automatico del carico).
- *Return to factory configuration mode (automatic load recognition).*
- *Retour en mode configuration usine (reconnaissance automatique de charge).*
- *Regresar al modo de configuración de fábrica (sin reconocimiento de carga).*
- *Herstel van de fabrieksconfiguratie (automatische herkenning van de lading).*
- *Возвращение к режиму заводской конфигурации (автоматическое распознавание нагрузки).*
- عد إلى وضع تهيئة المصنع (التعرف التلقائي على الحمل):



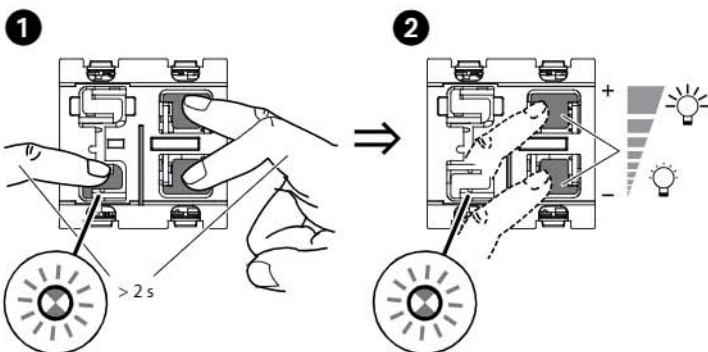


- Impostazione del livello di illuminazione minimo e massimo: consigliato se la lampada sfarfalla con il dimmer che funziona al livello minimo o massimo.  
(Lasciare la lampada accesa per alcuni secondi prima di modificare le impostazioni per permettere al livello di illuminazione di assestarsi.)
- *Setting the minimum and maximum lighting level: recommended if the lamp flickers with dimmer operating at minimum or maximum level. (Leave the lamp switched on for a few seconds before changing the settings to allow the lighting level to settle.)*
- Réglage du minimum et maximum d'éclairage, recommandé dans le cas de scintillement de la lampe en fonctionnement mini ou maxi du variateur.  
(Avant de réaliser les réglages, laisser se stabiliser l'éclairage en laissant la lampe allumée quelques secondes.)
- *Ajuste del nivel de iluminación mínimo y máximo: recomendado si la lámpara parpadea con el regulador funcionando con el nivel mínimo o máximo. (Dejar la lámpara encendida durante unos segundos antes de cambiar los ajustes para que el nivel de iluminación se fije.)*
- Instelling van minimum en maximum verlichtingsniveau: aanbevolen als de lamp knippert terwijl de dimmer op het minimum- of maximumniveau werkt.  
(Houd de lamp een enkele seconde ingeschakeld alvorens de instelling te wijzigen, zodat het verlichtingsniveau kan worden geregeld.)
- Установка минимальной и максимальной освещённости, рекомендованная в случае мерцания лампы при минимальном или максимальном режиме работы вариатора.  
(Прежде чем выполнять эту регулировку, дайте освещённости стабилизироваться, оставив лампу включённой на несколько секунд.)
- ضبط الحد الأدنى والأقصى لمستوى الإضاءة: موصى به إذا كانت مصابيح الوميض ذات المخفت تعمل على أدنى أو أقصى مستوى.  
(أترك المصباح يعمل لبضع ثواني قبل تغيير الإعدادات للسماح باستقرار مستوى الإضاءة.)

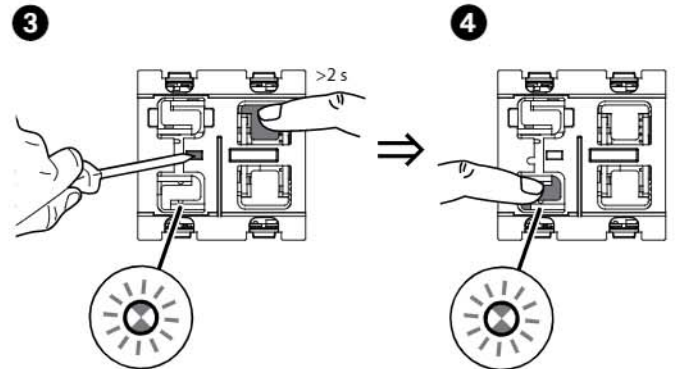
- Impostazione soglia superiore
- *Upper threshold setting*
- Réglage seuil haut
- *Ajuste umbral superior*
- Instelling bovenste limiet
- Установка верхнего порога
- إعداد الحد الأعلى



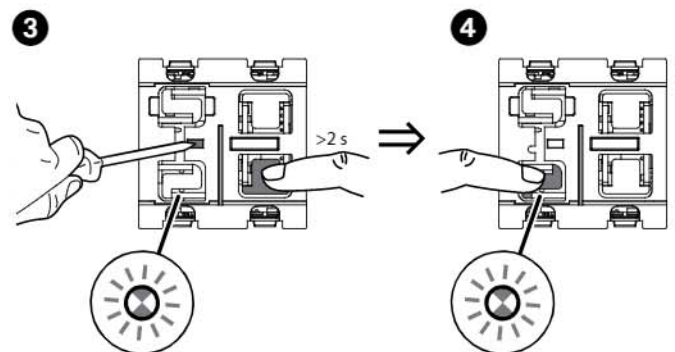
- Impostazione soglia inferiore
- *Lower threshold setting*
- Réglage seuil bas
- *Ajuste umbral inferior*
- Instelling onderste limiet
- Nastavení spodní prahové úrovně
- إعداد الحد الأدنى



- Confermare soglia superiore (lampeggia blu ##) (4)
- *Confirm upper threshold (flashes in blue ##)* (4)
- Validation seuil haut (clignotement bleu ##) (4)
- *Confirmar el umbral superior (parpadeos en azul ##)* (4)
- Bevestiging bovenste limiet (knippert blauw ##) (4)
- Подтверждение верхнего порога (мигание синего индикатора ##) (4)
- تأكيد الحد الأعلى (يومض باللون الأزرق ##) (4)



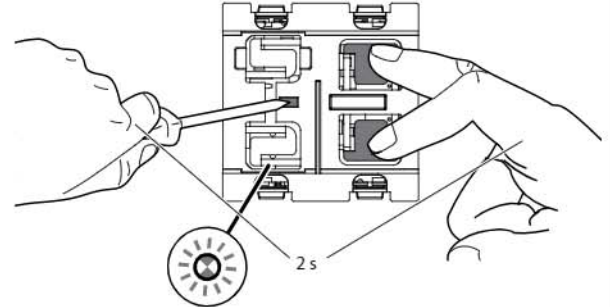
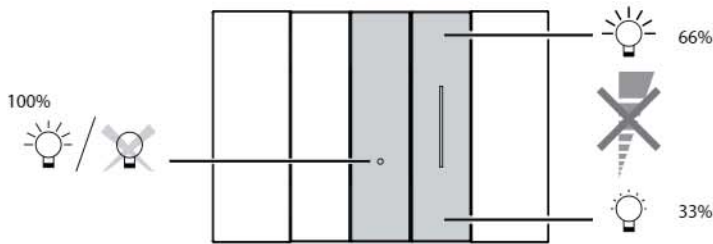
- Confermare soglia inferiore (lampeggia blu ##) (4)
- *Confirm Lower threshold (flashes in blue ##)* (4)
- Validation seuil bas (clignotement bleu ##) (4)
- *Confirmar el umbral inferior (parpadeos en azul ##)* (4)
- Bevestiging onderste limiet (knippert blauw ##) (4)
- Подтверждение нижнего порога (мигание синего индикатора ##) (4)
- تأكيد الحد الأدنى (يومض باللون الأزرق ##) (4)





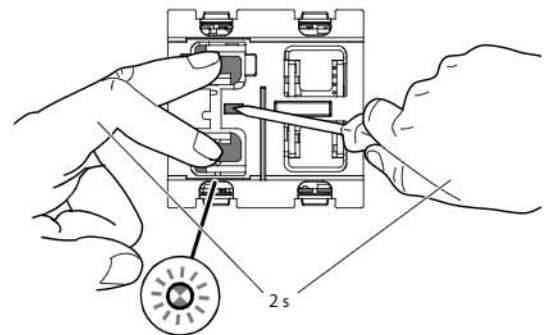
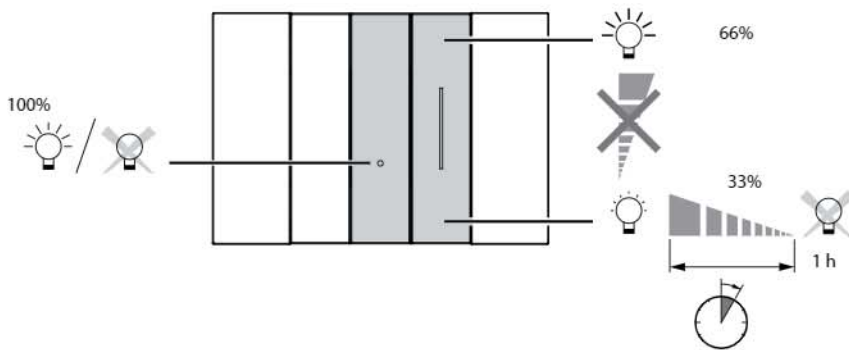
- Modalità livelli preimpostati
- *Preset levels mode*
- Mode niveaux pré-réglés
- *Preajustar modo niveles*

- Modus vooraf ingestelde niveaus
- *Режим изначально установленных уровней*
- وضع المستويات المحددة مسبقاً



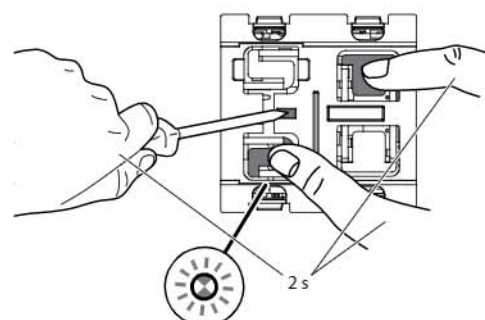
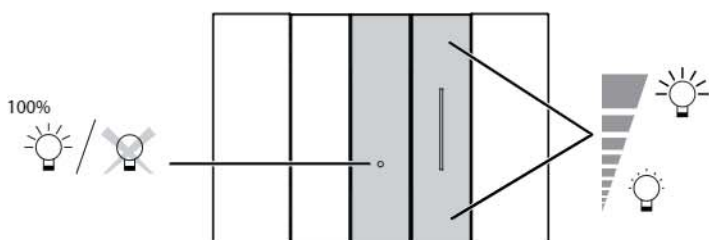
- Livelli preimpostati + modalità luce notturna
- *Preset levels + night light mode*
- Mode niveaux pré-réglés + veilleuse
- *Preajustar niveles + modo luz nocturna*

- Modus vooraf ingestelde niveaus + nachtverlichting
- *Режим изначально установленных уровней + ночник*
- وضع المستويات المحددة مسبقاً + الإضاءة الليلية



- Modalità dimmer (preimpostazioni di fabbrica)
- *Dimming mode (factory presetting)*
- Mode variateur (pré-réglé en usine)
- *Modo oscurecimiento (preajuste fábrica)*

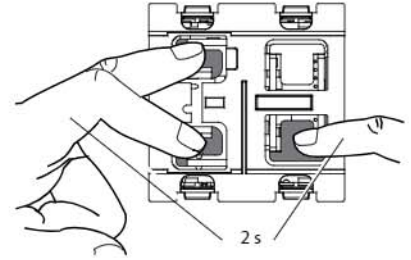
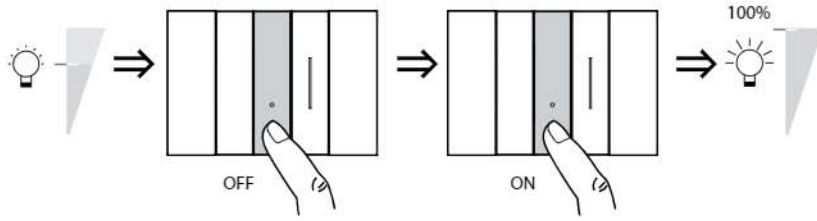
- Dimmermodus (fabrieksinstelling)
- *Режим вариатора (изначальная заводская установка)*
- وضع التعتيم (الضبط المسبق للمصنع)





- Disattivazione livello memoria
- Level memory deactivation
- Désactivation mémoire de niveau
- Desactivación memoria nivel

- Opslaan van niveau gedeactiveerd
- Деактивация памяти уровня
- تعطيل ذاكرة المستوى



- Attivazione livello memoria (preimpostazioni di fabbrica)
- Level memory activation (factory presetting)
- Activation mémoire de niveau (pré réglé en usine)
- Activación memoria nivel (preajuste fábrica)

- Opslaan van niveau geactiveerd (fabrieksinstelling)
- Активация памяти уровня (изначальная заводская установка)
- تفعيل ذاكرة المستوى (الضبط المسبق للمصنع)

