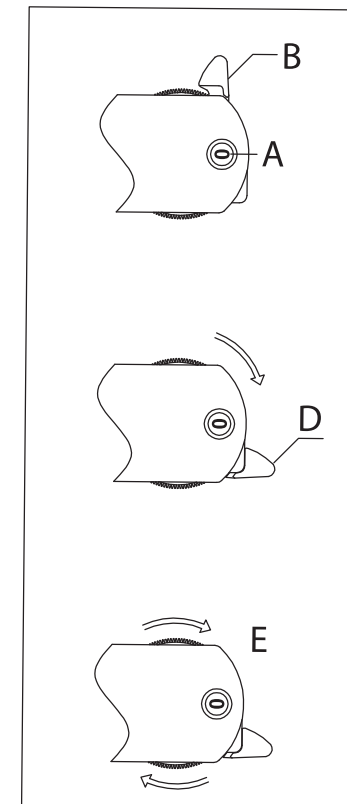
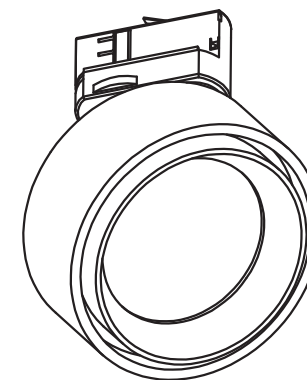
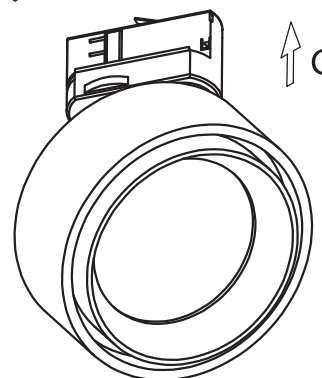
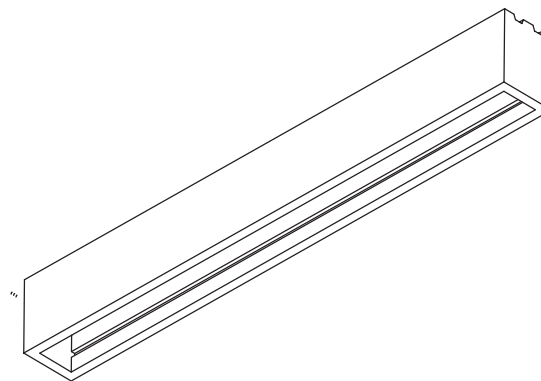


# D nolux

Цвет корпуса: Белый  
Напряжение: 220-240В  
Потребляемая мощность: 15Вт  
Цветовая температура: 3000К  
Световой поток: 950Лм  
Угол рассеивания: 30  
Степень защиты: IP20  
Габариты, мм: D123x105x51  
Производитель светодиодов:  
CREE LED  
Гарантия: 2 года

DL18443/01 Track W Dim



## ИНСТРУКЦИЯ ПО УСТАНОВКЕ

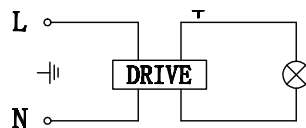
1. Перед установкой убедитесь, что питание отключено.
2. Для установки или замены лампы выполните пошаговые действия как показано на рисунке.
  - A. Перевести переключатель в положение «0».
  - B. Перевести переключатель из положения «0» в положение «B».
  - C. Установить светильник в шинопровод.
  - D. Перевести переключатель в положение «D».
  - E. Покрутить колесико, выбрав необходимую фазу.
3. После выполнения этих шагов затяните винты, убедившись в надежности крепления. Затем подайте питание.

## ИНСТРУКЦИЯ ПО ОЧИСТКЕ

1. Перед очисткой убедитесь, что питание отключено.
2. Для очистки ламп используйте только мягкую ветошь, для удаления устойчивых загрязнений смочите ветошь мягким моющим средством.
3. Предупреждение. Запрещается применять спирт или другие растворители!

## ВНИМАНИЕ!

В случае возникновения каких-либо сомнений следует обратиться за помощью к квалифицированному электрику.



DL18443/01 Track W Dim