

Dinolux

База для накладки DL18420Cover
Цвет корпуса: Черный RAL9005
Потребляемая мощность: 2x3Вт при токе 350Ма
Цветовая температура: 3000K
Световой поток: 500 Lm
Степень защиты: IP54
Диммируемый источник питания в комплекте
Гарантия: 1 год

DL18420BaseB

EAC IP54 F CE

ИНСТРУКЦИЯ ПО УСТАНОВКЕ

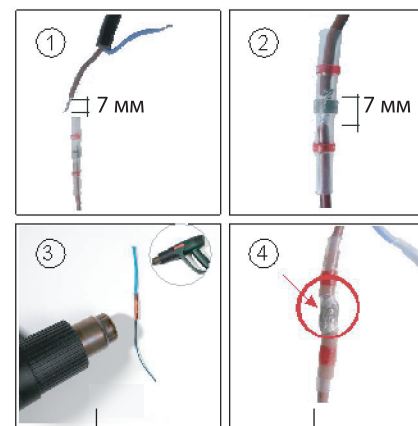
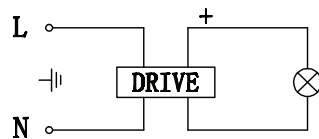
1. Перед установкой убедитесь, что питание отключено.
2. Для установки или замены лампы выполните пошаговые действия как показано на рисунке:
 - A. Просверлив отверстие, вытяните электрические провода.
 - B. Закрепите монтажный кронштейн на стене при помощи винтов.
 - C. Подсоедините электрические провода к клеммной колодке.
 - D. Закрепите осветительный прибор на пластине основания при помощи винтов.
 - E. Установите корпус на основание.
3. После выполнения этих шагов затяните винты, убедившись в надежности крепления. Затем подайте питание.

ИНСТРУКЦИЯ ПО ОЧИСТКЕ

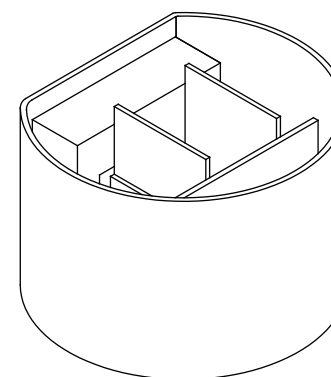
1. Перед очисткой убедитесь, что питание отключено.
2. Для очистки лампы используйте только мягкую ветошь, для удаления устойчивых загрязнений смочите ветошь мягким моющим средством.
3. Предупреждение. Запрещается применять спирт или другие растворители!

ВНИМАНИЕ!

В случае возникновения каких-либо сомнений следует обратиться за помощью к квалифицированному электрику.

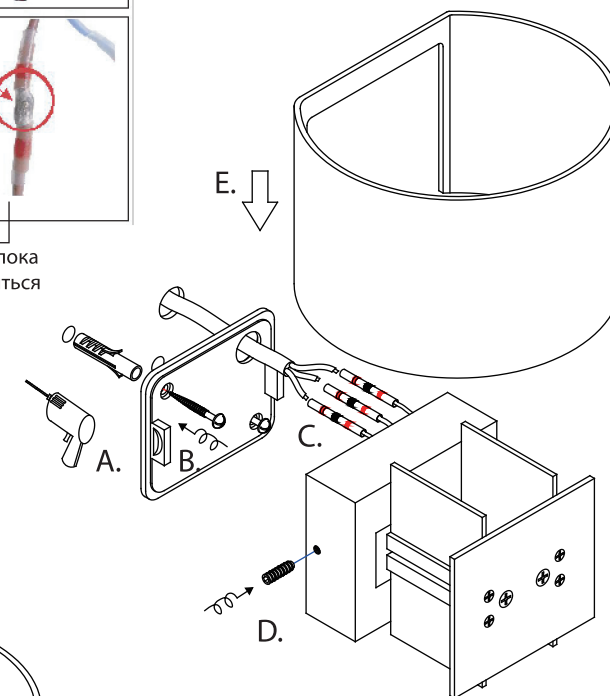


Нагревать до тех пор, пока олово не начнет плавиться



DL18420*Dim

DL18420Cover*



DL18420BaseB