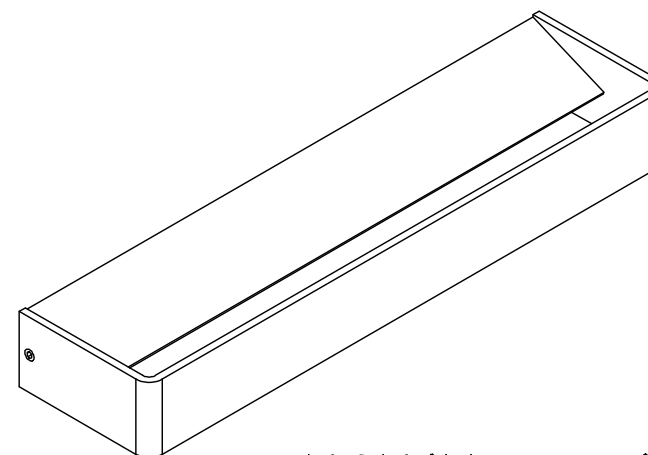
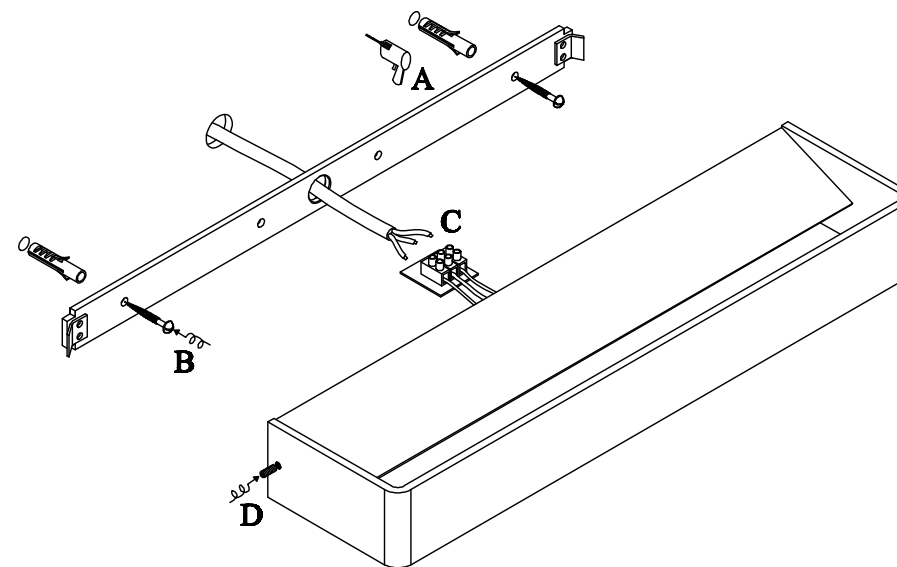


D nolux

Цвет корпуса: Белый
Мощность: 27x0,3Вт при токе 350 мА
Цветовая температура: 3000K
Световой поток: 1104 Lm
Степень защиты: IP20
Габариты, мм: D400x100 H50
Производитель светодиодов: SAMSUNG
LED Источник питания в комплекте
Гарантия: 2 года

DL18418/11WW-White



DL18418/11WW-White
DL18418/11WW-Black/Gold

ИНСТРУКЦИЯ ПО УСТАНОВКЕ

1. Перед установкой убедитесь, что питание отключено.
2. Для установки или замены лампы выполните пошаговые действия как показано на рисунке.
A. Просверлив отверстие, вытяните электрические провода.
B. Закрепите монтажный кронштейн на стене при помощи винтов.
C. Подсоедините электрические провода к клеммной колодке.
D. Закрепите осветительный прибор на пластине основания при помощи винтов.
3. После выполнения этих шагов затяните винты, убедившись в надежности крепления. Затем подайте питание.

ИНСТРУКЦИЯ ПО ОЧИСТКЕ

1. Перед очисткой убедитесь, что питание отключено.
2. Для очистки ламп используйте только мягкую ветошь, для удаления устойчивых загрязнений смочите ветошь мягким моющим средством.
3. Предупреждение. Запрещается применять спирт или другие растворители!

ВНИМАНИЕ!

В случае возникновения каких-либо сомнений следует обратиться за помощью к квалифицированному электрику.

