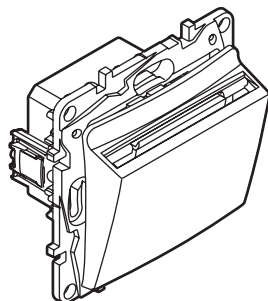


Etika™ - Etika™ Plus

Выключатель с ключом-картой

Кат. №(№): 6 722 93 - 6 723 93 - 6 724 93 - 6 726 93



1. НАЗНАЧЕНИЕ

Обеспечивает общую подачу напряжения на устройства только после установки ключа-карты или карты с чипом.
 Отверстие для установки карты с подсветкой.

Выдержка времени на отключение около 30 сек. после извлечения карты.

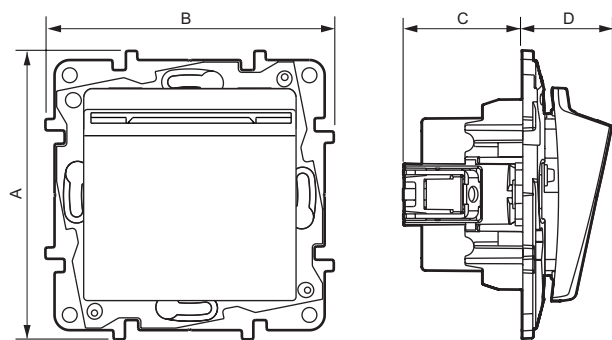
Для полной комплектации устройства необходимо заказать лицевую панель.

Для многоступенчатого монтажа следует использовать коробку с межосевым расстоянием 71 мм.

2. СЕРИЯ

Наименование	Белый	Слоновая кость	Алюминий	Антрацит
Выключатель с ключом-картой для гостиничных номеров	6 722 93	6 723 93	6 724 93	6 726 93

3. ГАБАРИТНЫЕ РАЗМЕРЫ (мм)



A	B	C	D
75,8	75,8	31,2	23,7

4. ПОДСОЕДИНЕНИЕ ПРОВОДНИКОВ

Тип зажимов: винтовые

Сечение кабеля: 2 x 2,5 мм² гибкие или жёсткие проводники

Длина зачистки кабеля: 8 мм

Отвёртка: с прямым шлицем 4 мм

5. ТЕХНИЧЕСКИЕ ХАРАКТЕРИСТИКИ

■ 5.1 Степень защиты

Степень защиты от проникновения твердых тел и жидкости: IP 20

Степень защиты от механических ударов: IK 04

■ 5.2 Характеристики используемых материалов

Глянцевая поверхность

• Материал: - Корпус механизма: поликарбонат

- Лицевая панель: АБС-пластик

- Не содержит галогенов

- Стойкий к УФ-излучению

• Материал суппорта: поликарбонат, цвет серый RAL 737

Огнестойкость:

+ 850° C / 30 с для частей из изолирующего материала, на которых закрепляют токоведущие части.

+ 650° C / 30 с для частей из изолирующего материала, на которых не крепят токоведущие части.

■ 5.3 Электрические характеристики

Напряжение: 230 В перем. тока

Сила тока: 2 А

Частота: 50/60 Гц

■ 5.4 Температурные характеристики

Температура хранения и эксплуатации: от минус 10° C до плюс 55° C

6. ЧИСТКА ИЗДЕЛИЯ

Чистка поверхности изделия тканью.

Не использовать ацетон, смолочистители или трихлорэтилен.

Стойкость к действию следующих средств: гексан (EN 60669-1), денатурат, вода мыльная, раствор аммиака, 10-% раствор жавелевой воды, стеклочиститель, фланелевая ткань с пропиткой.

Внимание: Перед использованием специфического средства необходимо провести предварительную проверку.

7. СООТВЕТВИЕ СТАНДАРТАМ



Технический регламент о безопасности низковольтного оборудования

Legrand SNC, 128 av. du Marechal-de-Lattre-de-Tassigny,
87045 Limoges Cedex, France.

Фирма «Легран СНГ», Франция, 87045 Лимож Седекс, авеню
Маршала Делатра де Тассиньи

Импортер: ООО «Фирэлек», 107023, Москва, ул. М. Семеновская, д.
9, стр. 12.

Телефоны: (495) 660-75-50/60